

BALANÇAS E TRONCOS

DIVISÃO PECUÁRIA



CATÁLOGO DE PRODUTOS



Sobre a Rinnert

Fundada em 1954 por Carlos Rinnert, tornou-se conhecida pela tecnologia empregada, pelos rigorosos controles de qualidade e por estar sempre inovando com novos e aprimorados produtos para atender a todo o mercado de pesagem e controle.

O Tronco Convencional Metálico Rinnert foi desenvolvido para oferecer resistência, durabilidade e segurança no manejo de bovinos. Sua estrutura em aço carbono, com fechamento em polímero de alta durabilidade, assegura alta estabilidade, maior resistência e excelente acabamento. O formato em “V” das laterais favorece o correto posicionamento do animal e contribui para reduzir o estresse, enquanto o sistema de travas automáticas e as 12 portas laterais, sendo 4 com acesso veterinário, tornam o manejo mais ágil e prático.

O equipamento conta com 1 pescoceira dianteira de série e pode receber duas pescoceiras opcionais: uma anterior, para auxílio na contenção da paleta e do pescoço em animais menores, e uma traseira, para contenção do vazio. Possui ainda 3 portas de correr (entrada, auxiliar e saída) e sistema anti-coice, elevando a segurança do operador. O chassi metálico permite a integração de balança eletrônica, e as argolas de contenção facilitam procedimentos de rotina como vacinação, inseminação e casqueamento.

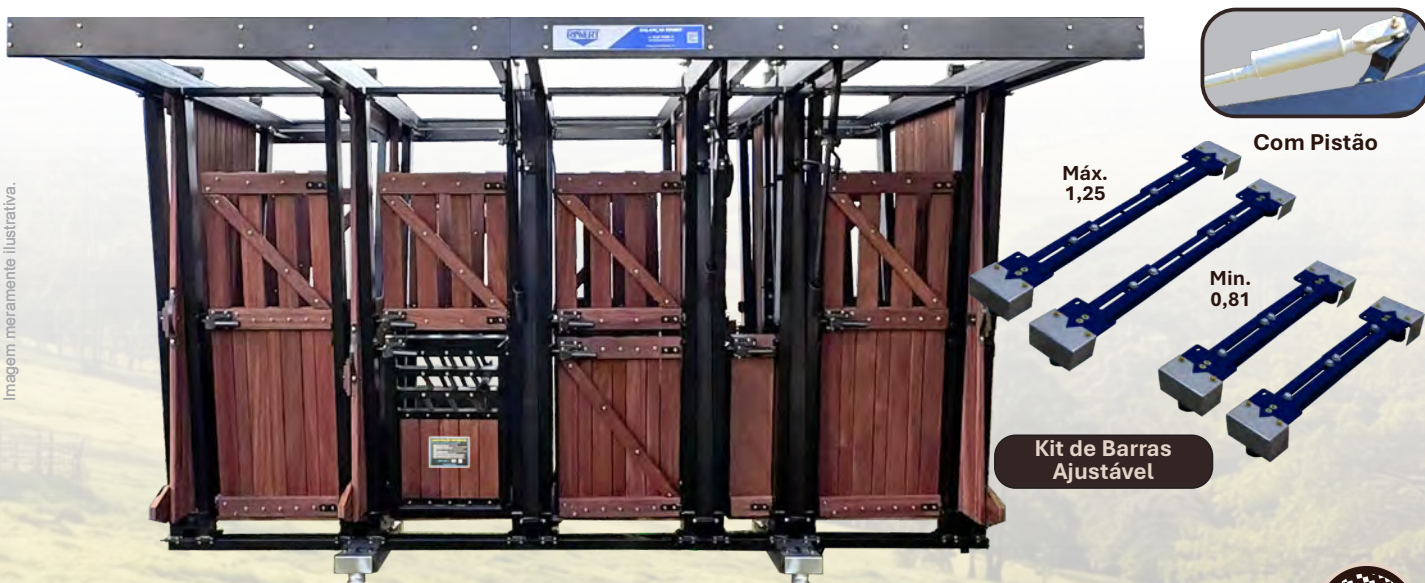


Imagem meramente ilustrativa.

OPÇÕES DE INDICADORES DE PESAGEM



MALETA COM INDICADOR PARA PECUÁRIA WT3000-AG

- 10.000 divisões
- Tecnologia para pesagem de animais vivos (função congelamento de pesagem)
- Proteção contra impactos (maleta)
- Transmissão Bluetooth 4.0 (integração com app)
- Bateria interna com até 40h de autonomia
- Porta USB para gravação dos dados de pesagem (pendrive)



MALETA COM INDICADOR PARA PECUÁRIA WT27-AG

- 10.000 divisões
- Tecnologia para pesagem de animais vivos
- Proteção contra impactos (maleta)
- Transmissão Bluetooth
- Porta USB para gravação dos dados de pesagem (pendrive)
- Possibilidade de trabalhar com mais de uma balança cadastrada por indicador



INDICADOR VIRTUAL DE PESAGEM PESONET BT-BR

- 10.000 divisões
- Indicador virtual (operação via computador/notebook)
- Portas seriais RS232 (ex.: display remoto e leitor de brincos)
- Transmissão Bluetooth (integração com apps de calibração)
- Acesso remoto + log de eventos (segurança e rastreabilidade)
- Backup de calibração (inclui opção em nuvem)



Aço Carbono



Proteção Anticorrosiva

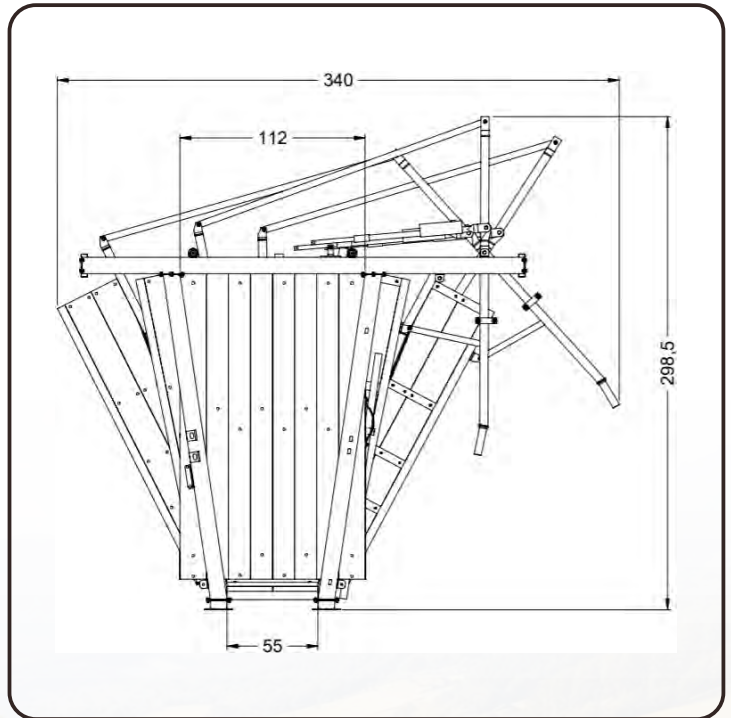
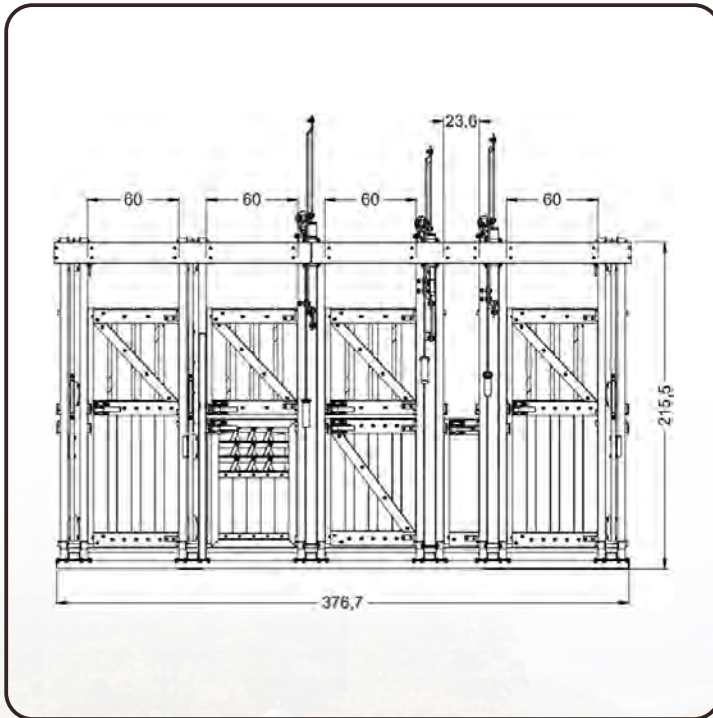


Parafusos Bicromatizados

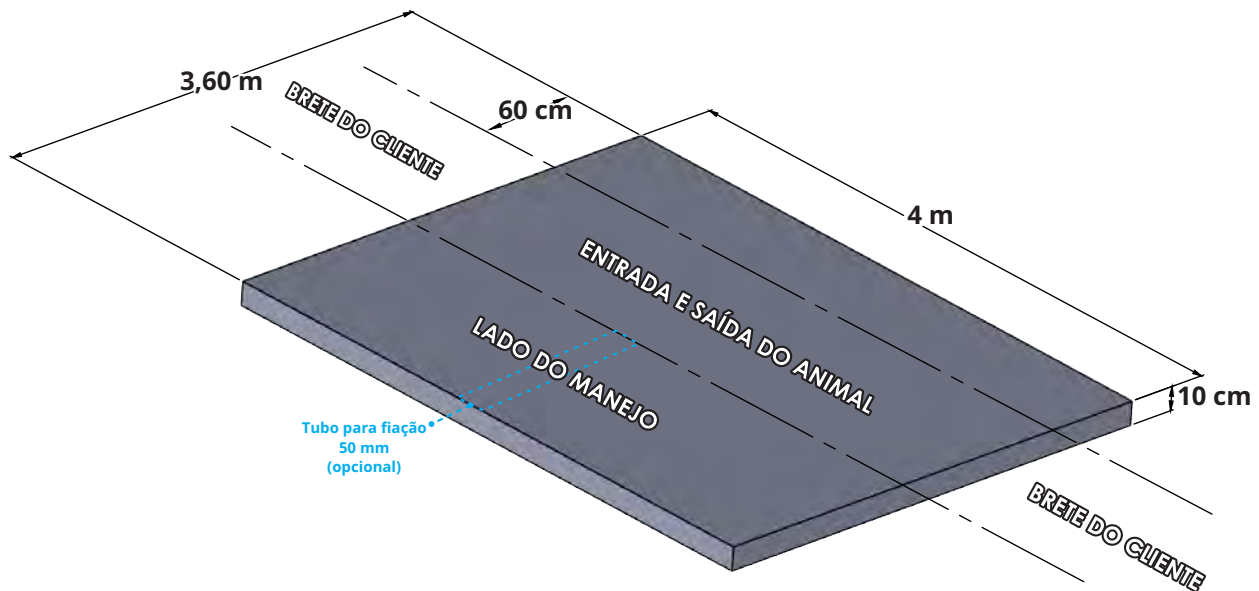


Piso Emborrachado

Escala 1:20



TAMANHO DA BASE



NOTA

Altura mínima necessária para instalação do equipamento: 315 cm.
A rampa é feita após a montagem do equipamento.
A base precisa estar concretada no mínimo 05 dias antes da instalação do equipamento.

ALTURA

Com balança: altura da base até o lado de cima do assoalho 26,5 cm
Sem balança: altura da base até o lado de cima do assoalho 28,5 cm

GARANTIA



* 3 Anos
Estrutura



* 1 Ano
Pistão



* 1 Ano
Sistema Eletrônico

* Contra defeito de fabricação.

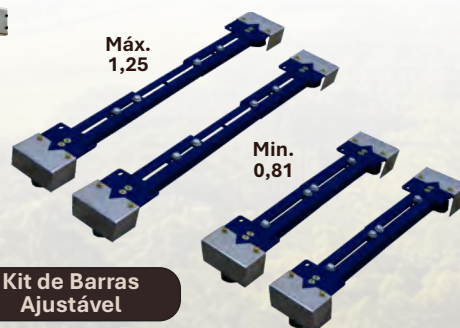
ANOTAÇÕES

O Tronco Padrão Metálico Rinnert é fabricado com estrutura em aço carbono, pintura eletrostática e fechamento em polímero de alta durabilidade, garantindo robustez, maior resistência, excelente acabamento e proteção contra intempéries. O equipamento possui 10 portas de acesso lateral e 2 portas de correr (entrada e saída), sendo que a porta de entrada é projetada para auxiliar em procedimentos de manejo veterinário.

O tronco conta com 1 pescoceira dianteira de série e pode receber duas pescoceiras opcionais: uma anterior, para auxiliar na contenção da paleta e do pescoço em animais menores, e uma traseira, para contenção do vazio, tornando a operação mais prática e segura.



Com Pistão



Kit de Barras Ajustável

Imagem meramente ilustrativa.

OPÇÕES DE INDICADORES DE PESAGEM



MALETA COM INDICADOR PARA PECUÁRIA WT3000-AG

- 10.000 divisões
- Tecnologia para pesagem de animais vivos (função congelamento de pesagem)
- Proteção contra impactos (maleta)
- Transmissão Bluetooth 4.0 (integração com app)
- Bateria interna com até 40h de autonomia
- Porta USB para gravação dos dados de pesagem (pendrive)



MALETA COM INDICADOR PARA PECUÁRIA WT27-AG

- 10.000 divisões
- Tecnologia para pesagem de animais vivos
- Proteção contra impactos (maleta)
- Transmissão Bluetooth
- Porta USB para gravação dos dados de pesagem (pendrive)
- Possibilidade de trabalhar com mais de uma balança cadastrada por indicador



INDICADOR VIRTUAL DE PESAGEM PESONET BT-BR

- 10.000 divisões
- Indicador virtual (operação via computador/notebook)
- Portas seriais RS232 (ex.: display remoto e leitor de brincos)
- Transmissão Bluetooth (integração com apps de calibração)
- Acesso remoto + log de eventos (segurança e rastreabilidade)
- Backup de calibração (inclui opção em nuvem)



Aço Carbono



Proteção Anticorrosiva

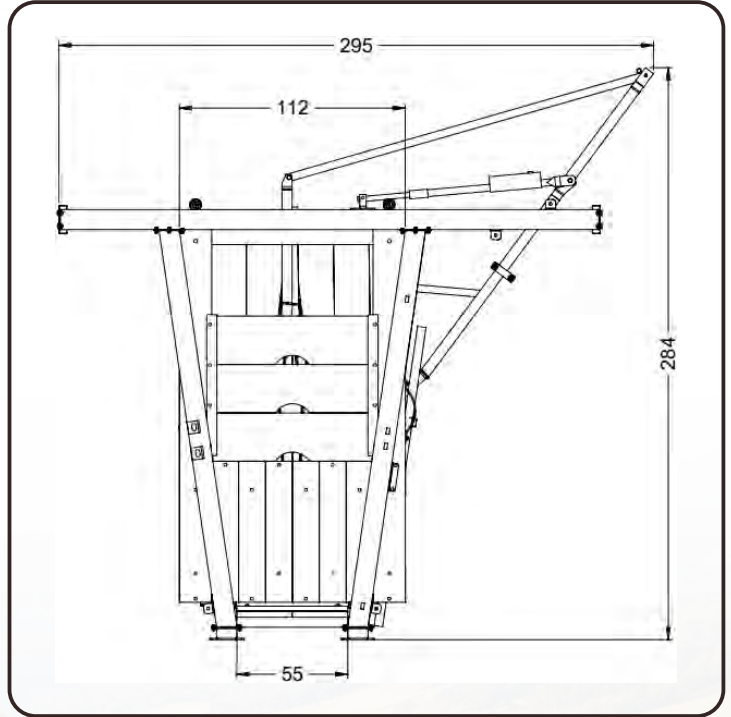
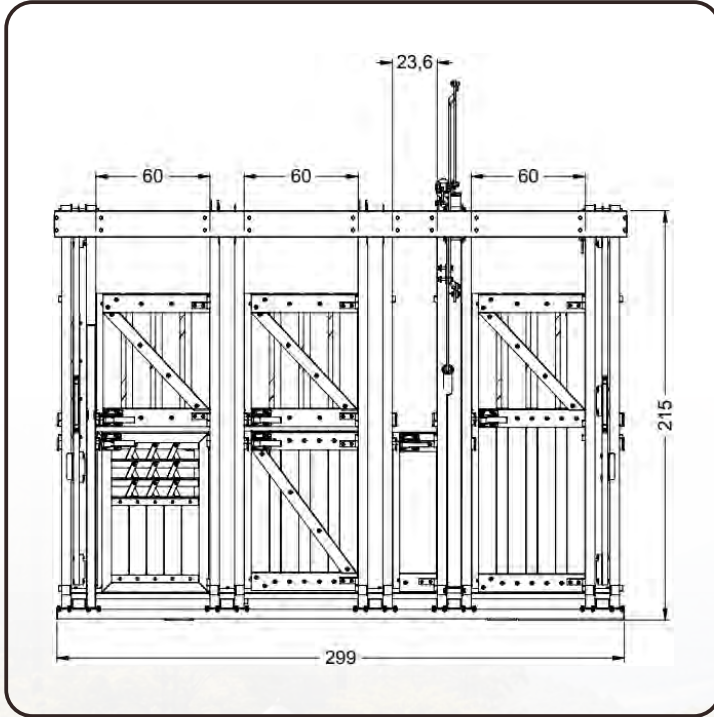


Parafusos Bicromatizados

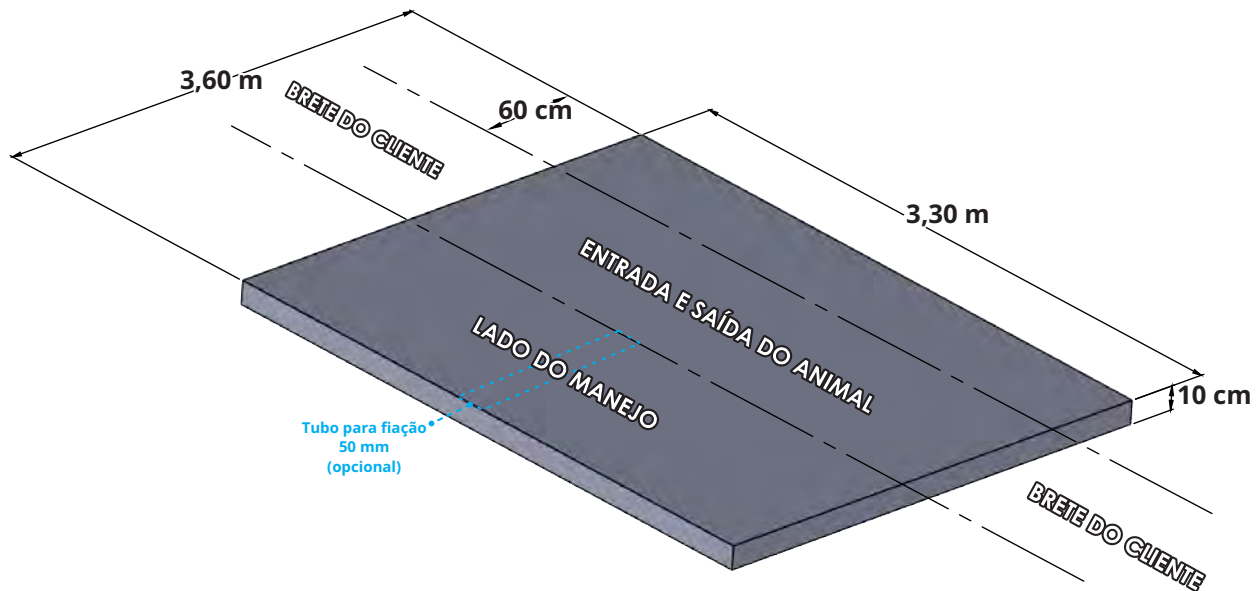


Piso Emborrachado

Escala 1:20



TAMANHO DA BASE



NOTA

Altura mínima necessária para instalação do equipamento: 315 cm.
A rampa é feita após a montagem do equipamento.
A base precisa estar concretada no mínimo 05 dias antes da instalação do equipamento.

ALTURA

Com balança: altura da base até o lado de cima do assoalho 26,5 cm
Sem balança: altura da base até o lado de cima do assoalho 28,5 cm

GARANTIA



3 Anos
Estrutura



1 Ano
Pistão



1 Ano
Sistema Eletrônico

* Contra defeito de fabricação.

ANOTAÇÕES

O Tronco Híbrido Polimetal Rinnert é fabricado com estrutura em aço carbono e preenchimento em polímero de alta durabilidade, oferecendo robustez, resistência e praticidade no manejo. O equipamento conta com 20 acessos laterais, sendo 4 portas dianteiras, 4 portas traseiras e os demais acessos destinados ao manejo do animal ao longo da estrutura.

O Módulo Central possui abertura total, com salva-vidas, para qualquer eventualidade com o animal, incluindo paredes de movimentação total para uma contenção rápida, precisa e segura, independentemente do tamanho do animal. O sistema possui comandos por pistão, com comando frontal para abertura da porta traseira. A porta de castração e a porta frontal também são acionadas por comando, proporcionando mais praticidade, segurança e eficiência durante os procedimentos de manejo. O Tronco Híbrido Polimetal é fornecido exclusivamente com balança eletrônica.

Imagem meramente ilustrativa.



Com Pistão



Kit de Barras Ajustável

OPÇÕES DE INDICADORES DE PESAGEM



MALETA COM INDICADOR PARA PECUÁRIA WT3000-AG

- 10.000 divisões
- Tecnologia para pesagem de animais vivos (função congelamento de pesagem)
- Proteção contra impactos (maleta)
- Transmissão Bluetooth 4.0 (integração com app)
- Bateria interna com até 40h de autonomia
- Porta USB para gravação dos dados de pesagem (pendrive)



MALETA COM INDICADOR PARA PECUÁRIA WT27-AG

- 10.000 divisões
- Tecnologia para pesagem de animais vivos
- Proteção contra impactos (maleta)
- Transmissão Bluetooth
- Porta USB para gravação dos dados de pesagem (pendrive)
- Possibilidade de trabalhar com mais de uma balança cadastrada por indicador



INDICADOR VIRTUAL DE PESAGEM PESONET BT-BR

- 10.000 divisões
- Indicador virtual (operação via computador/notebook)
- Portas seriais RS232 (ex.: display remoto e leitor de brincos)
- Transmissão Bluetooth (integração com apps de calibração)
- Acesso remoto + log de eventos (segurança e rastreabilidade)
- Backup de calibração (inclui opção em nuvem)



Aço Carbono



Proteção Anticorrosiva

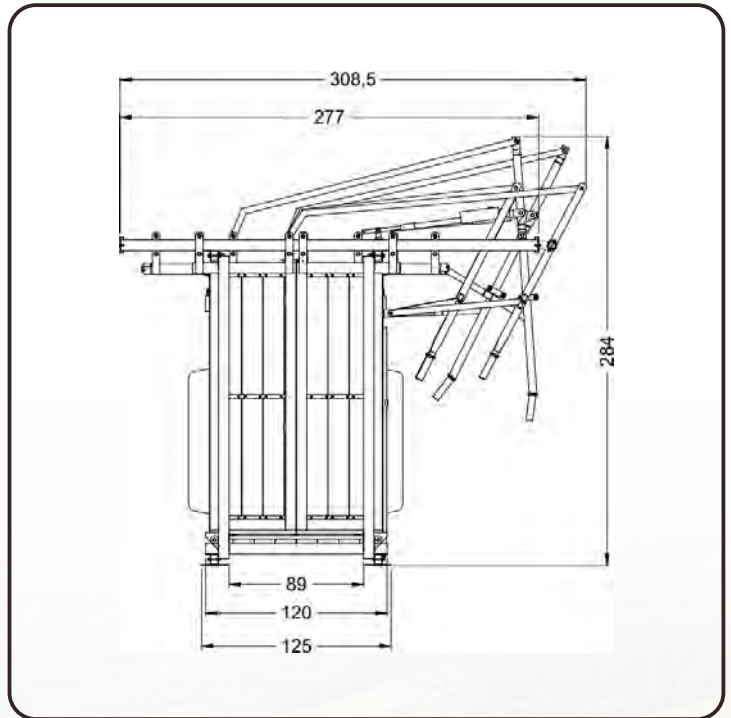
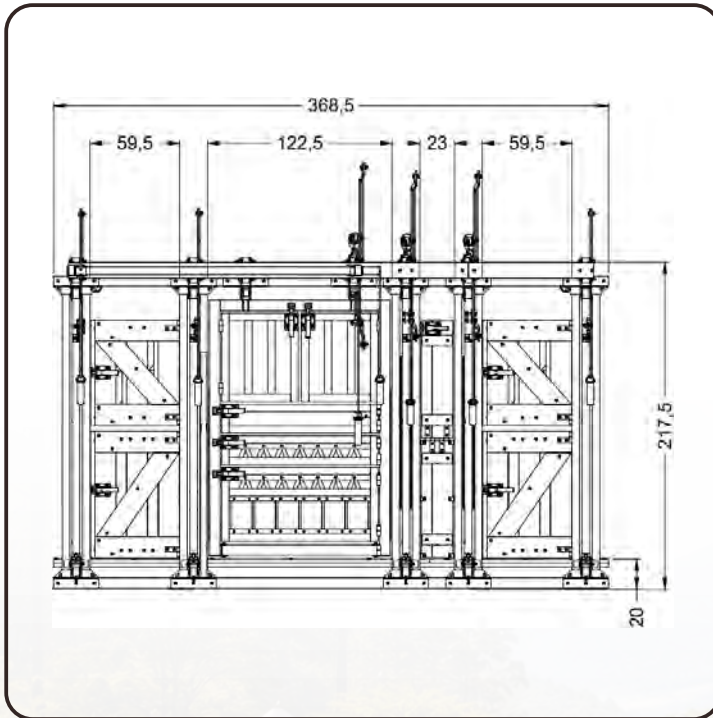


Parafusos Bicromatizados

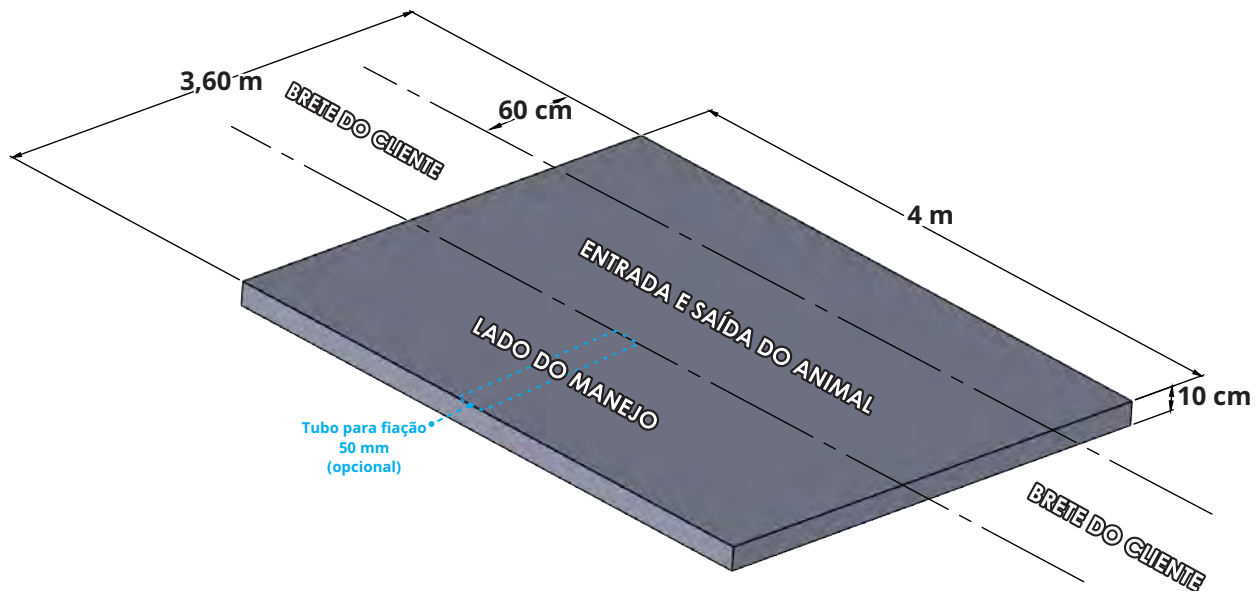


Piso Emborrachado

Escala 1:20



TAMANHO DA BASE



NOTA

Altura mínima necessária para instalação do equipamento: 315 cm.
A rampa é feita após a montagem do equipamento.
A base precisa estar concretada no mínimo 05 dias antes da instalação do equipamento.

ALTURA

Com balança: altura da base até o lado de cima do assoalho 26,5 cm
Sem balança: altura da base até o lado de cima do assoalho 28,5 cm

GARANTIA



* 3 Anos
Estrutura



* 1 Ano
Pistão



* 1 Ano
Sistema Eletrônico

* Contra defeito de fabricação.

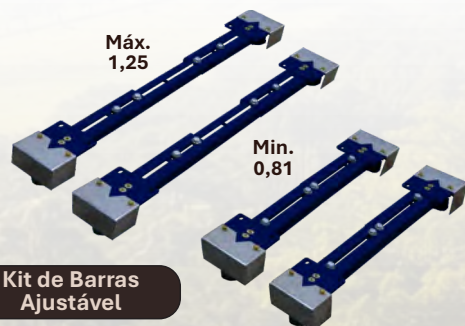
ANOTAÇÕES

A Balança São Carlos Metálica foi projetada para oferecer robustez, durabilidade e eficiência no manejo. Fabricada com estrutura em aço, pintura eletrostática e fechamento em polímero de alta durabilidade, garante maior resistência e excelente acabamento no uso diário. Com dimensões (C x L x A) 291 x 110 x 208 cm, conta com dois portões de entrada e saída, otimizando o fluxo dos animais e contribuindo para um posicionamento mais controlado durante a pesagem.

Com capacidade de 2.000 kg, é uma solução segura e confiável para rotinas de pesagem em propriedades e operações pecuárias.



Imagem meramente ilustrativa.



OPÇÕES DE INDICADORES DE PESAGEM



MALETA COM INDICADOR PARA PECUÁRIA WT3000-AG

- 10.000 divisões
- Tecnologia para pesagem de animais vivos (função congelamento de pesagem)
- Proteção contra impactos (maleta)
- Transmissão Bluetooth 4.0 (integração com app)
- Bateria interna com até 40h de autonomia
- Porta USB para gravação dos dados de pesagem (pendrive)



MALETA COM INDICADOR PARA PECUÁRIA WT27-AG

- 10.000 divisões
- Tecnologia para pesagem de animais vivos
- Proteção contra impactos (maleta)
- Transmissão Bluetooth
- Porta USB para gravação dos dados de pesagem (pendrive)
- Possibilidade de trabalhar com mais de uma balança cadastrada por indicador



INDICADOR VIRTUAL DE PESAGEM PESONET BT-BR

- 10.000 divisões
- Indicador virtual (operação via computador/notebook)
- Portas seriais RS232 (ex.: display remoto e leitor de brincos)
- Transmissão Bluetooth (integração com apps de calibração)
- Acesso remoto + log de eventos (segurança e rastreabilidade)
- Backup de calibração (inclui opção em nuvem)



Aço Carbono

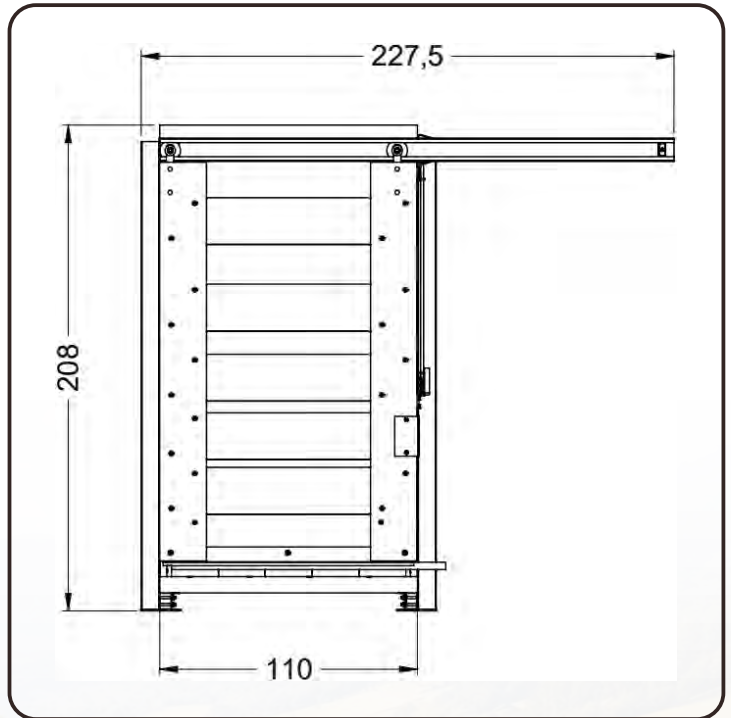
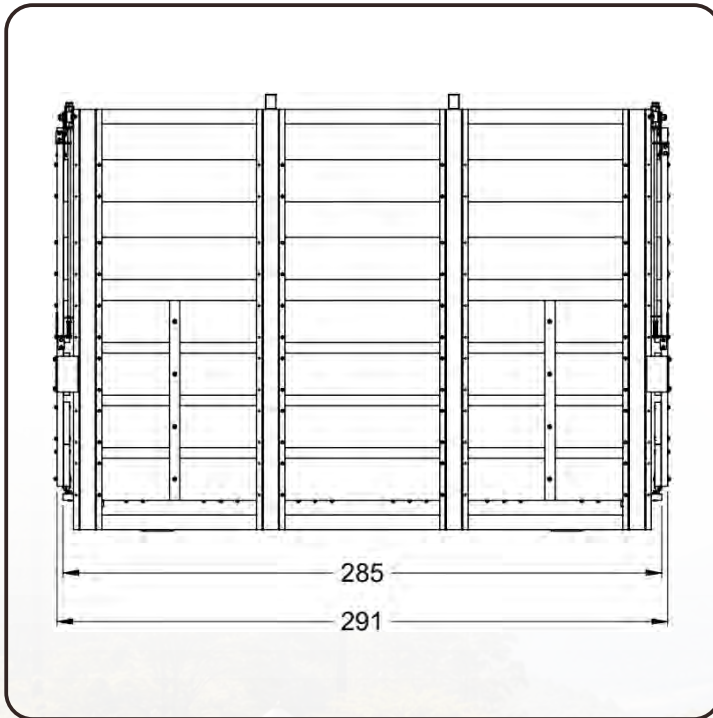


Proteção Anticorrosiva

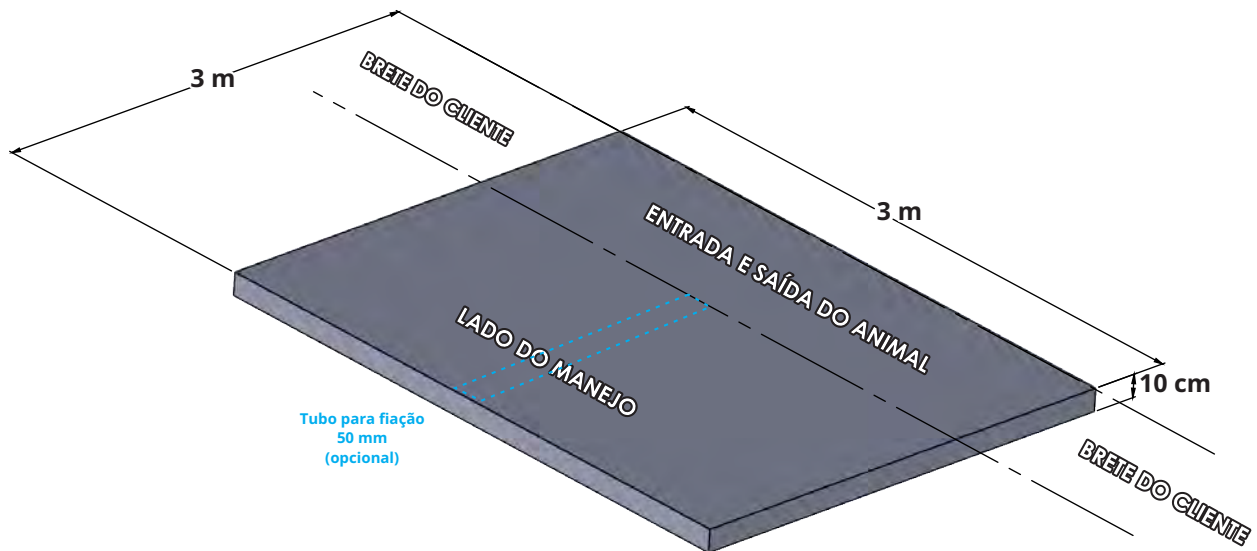


Parafusos Bicromatizados

Escala 1:20



TAMANHO DA BASE



NOTA

Altura mínima necessária para instalação do equipamento: 225 cm.
A rampa é feita após a montagem do equipamento.
A base precisa estar concretada no mínimo 05 dias antes da instalação do equipamento.

ALTURA

Altura da base até o lado de cima do assoalho 27,5 cm

GARANTIA



3 Anos
Estrutura



1 Ano
Sistema Eletrônico

* Contra defeito de fabricação.

ANOTAÇÕES

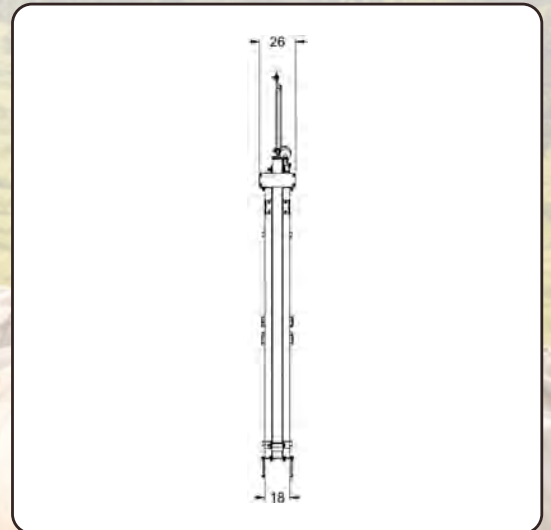
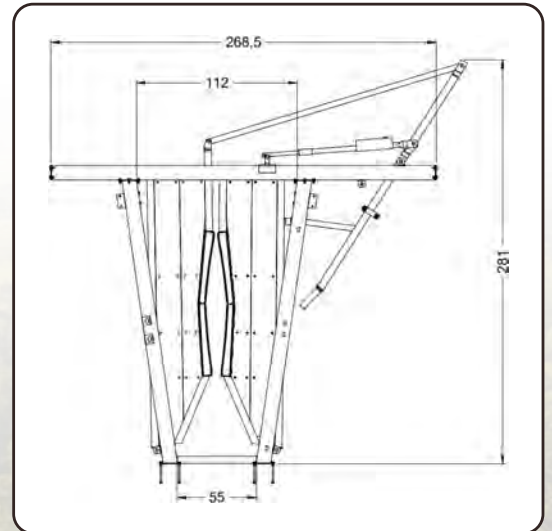
O Cavalete Polimetal Rinnert foi desenvolvido para oferecer contenção segura e estável do animal durante procedimentos de rotina no manejo. Fabricado com estrutura em aço e fechamento em polímero de alta durabilidade, garante robustez, maior resistência e excelente acabamento no uso diário.

Com paredes laterais em formato “V”, o cavalete favorece o correto posicionamento do animal, ajudando a reduzir movimentações e facilitando atividades como vacinação, avaliação, marcação e demais intervenções. É uma solução prática para otimizar o manejo, aumentando a segurança do operador e a eficiência nas operações.



Imagem meramente ilustrativa.

Escala 1:20



Aço Carbono



Proteção Anticorrosiva



Parafusos Bicromatizados

GARANTIA



* 3 Anos Estrutura



* 1 Ano Pistão

* Contra defeito de fabricação.

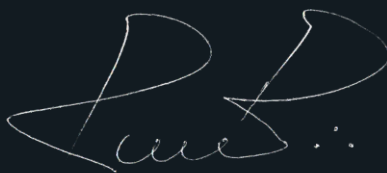
ANOTAÇÕES

DIVISÃO PECUÁRIA

A RINNERT, localizada no município de Braço do Trombudo, no Alto Vale do Itajaí, estado de Santa Catarina, fundada em 1954 por Carlos Rinnert, tornou-se conhecida pela alta qualidade e precisão aplicada aos seus produtos, graças a uma equipe de profissionais qualificados, avançada tecnologia e rigoroso controle de matérias-primas.

A RINNERT fabrica, sob encomenda, projetos especiais para necessidades especiais.

Ao adquirir um produto RINNERT, você terá a certeza de estar adquirindo segurança, qualidade, precisão e durabilidade.



Claus Carlos Rinnert



47 3547.9100 - 47 99762.0209 

Rua Duque de Caxias, 1659 - Centro
89178-000 - Braço do Trombudo - SC
comercial@rinnert.com.br
www.rinnert.com.br

